



Achtung! Nur mitgeliefertes 5-m-Antennenanschlusskabel verwenden.

**Caution! Only use the 5 m antenna connection cable must be used.**

Attention ! Utiliser uniquement le câble d'antenne de 5 m fourni.

Opgelet! Enkel de meegeleverde 5-m. antenneaansluitkabel gebruiken.

Attenzione! Per il collegamento dell'antenna utilizzare esclusivamente il cavo da 5 metri fornito.

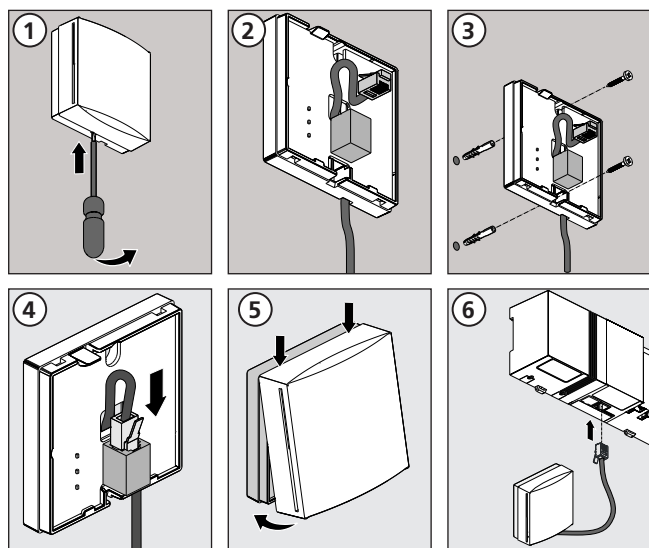
**¡Atención! Solo utilizar el cable de conexión de antenas de 5 m de longitud.**

OBS! Brug kun det medleverede 5 m-antennetilslutningskabel.

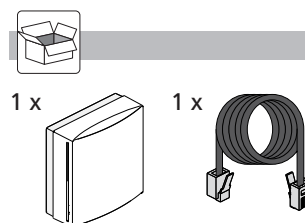
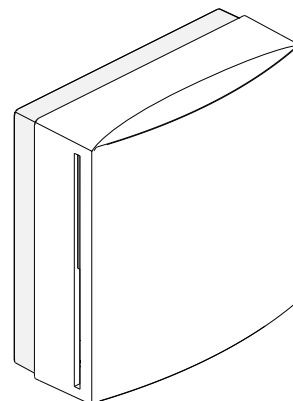
**Huom! Käytä vain mukana toimitettua 5 m antenniliitäntäkaapelia.**

OBS! Använd endast den medleverade 5 m långa antennanslutningskabeln.

**Uwaga! Stosować wyłącznie dostarczony antenowy kabel przyłączeniowy o długości 5 m.**



TCF 04001-00N2



**(DEU) Bestimmungsgemäßer Gebrauch**

Die aktive Antenne TCF 04001-00N2 darf ausschließlich mit den Basisstationen des Typs BSF x0xx2-xx genutzt werden. Sie dient der Erweiterung der Funkreichweite der Basisstation. Jegliche andere Verwendung gilt als nicht bestimmungsgemäß, für die der Hersteller keine Garantie übernimmt.

**(ENG) Intended use**

The active antenna TCF 04001-00N2 may exclusively used with the base stations of the type BSF x0xx2-xx. It serves for extending the radio range of the base station. Every other use is considered as not intended; the manufacturer will not give any warranty for this.

**(FRA) Emploi conforme**

L'antenne active TCF 04001-00N2 doit uniquement être utilisée avec les unités de base de type BSF x0xx2-xx. Elle sert à étendre la portée radio de l'unité de base. Toute autre utilisation est considérée comme non conforme et ne sera pas couverte par la garantie du fabricant.

**(NDL) Doelgericht gebruik**

De actieve antenne TCF 04001-00N2 mag uitsluitend met het basisstation van het type BSF x0xx2-xx gebruikt worden. Zij dient voor het uitbreiden van de zendwijdte van het basisstation. Elk ander gebruik geldt als niet doelgericht, waarvoor de fabrikant geen aansprakelijkheid aanvaardt.

**(ITA) Uso conforme**

De actieve antenne TCF 04001-00N2 mag uitsluitend met het basisstation van het type BSF x0xx2-xx gebruikt worden. Zij dient voor het uitbreiden van de zendwijdte van het basisstation. Elk ander gebruik geldt als niet doelgericht, waarvoor de fabrikant geen aansprakelijkheid aanvaardt.

**(ESP) Uso conforme a lo previsto**

La antena activa TCF 04001-00N2 sólo debe ser utilizado con las bases del tipo BSF x0xx2-xx. Sirve para la extensión del alcance de la base. Cualquier otro uso se considera no abricante no asume ninguna garantía por esto.

**(DAN/NOR) Bestemmelsesmæssig anvendelse**

Den aktive antenne TCF 04001-00N2 må kun anvendes med basisstationer af typen BSF x0xx2-xx. Den har til formål at udvide basisstationens radorækkevidde. Enhver anden anvendelse gælder som ikke-bestemmelsesmæssig og dækkes ikke af producentens garanti.

**(FIN) Määräystenmukainen käyttö**

TCF 04001-00N2-aktiiviantennia saadaan käyttää vain tyyppin BSF x0xx2-xx perusasemien kanssa. Antenni laajentaa perusaseman toimintasädettä. Kaikki muu käyttö katsotaan määräystenvastaiseksi, josta valmistaja ei ota vastuuta.

**(SWE) Ändamålsenligt bruk**

Den aktiva antennen TCF 04001-00N2 får enbart användas med basstationer av typen BSF x0xx2-xx. Den används för att utöka räckvidden för basstationens fjärrstyrning. All annan användning anses vara icke ändamålsenlig, för vilken tillverkaren inte övertar någon garanti.

**(POL) Użytkowanie zgodne z przeznaczeniem**

Aktywną antenę TCF 04001-00N2 należy użytkować wyłącznie ze stacjami bazowymi typu BSF x0xx2-xx. Służy ona do rozszerzenia zasięgu radiowej stacji bazowej. Każde inne zastosowanie uznaje się za niezgodne z przeznaczeniem, za które producent nie przejmuje odpowiedzialności.

127782.1244 P100011816

**DEU TECHNISCHE DATEN**

|                      |  |
|----------------------|--|
| Betriebsspannung     | Speisung durch Basisstation BSF x0xx2-xx |
| Leistungsaufnahme    | <1 W                                     |
| Funktechnologie      | Funk, 868 MHz SRD-Band                   |
| Reichweite           | >25 m in Gebäuden                        |
| Schutzgrad / -klasse | IP 30 / III                              |
| Umgebungstemperatur  | 0 bis 55 °C                              |
| Lagertemperatur      | -25 bis +70 °C                           |
| Umgebungsfeuchte     | 5 bis 80 %, nicht kondensierend          |
| Abmessungen (BxHxT)  | 76 mm x 76 mm x 35 mm                    |
| Länge Anschlusskabel | 5 m                                      |

**ENG TECHNICAL DATA**

|                             |                                     |
|-----------------------------|-------------------------------------|
| Operating voltage           | Supply by base station BSF x0xx2-xx |
| Power input                 | <1 W                                |
| Radio technology            | Radio, 868 MHz SRD band             |
| Coverage                    | >25 m in buildings                  |
| Degree/class of protection  | IP 30 / III                         |
| Ambient temperature         | 0 to 55°C                           |
| Storage temperature         | -25 to +70 °C                       |
| Admissible ambient humidity | 5 to 80 %, not condensing           |
| Dimensions W x H x D        | 76 mm x 76 mm x 35 mm               |
| Length of connection cable  | 5 m                                 |

**FRA DONNÉES TECHNIQUES**

|                                   |   |
|-----------------------------------|---|
| Tension de service                | Alimentation par l'unité de base BSF x0xx2-xx |
| Puissance absorbée                | <1 W  |
| Technologie radio                 | Radio, 868 MHz bande SRD                      |
| Portée                            | >25 m à l'intérieur des bâtiments             |
| Degré / classe de protection      | IP 30 / III                                   |
| Température ambiante              | 0°C à 55 °C                                   |
| Température de stockage           | -25°C à +70 °C                                |
| Humidité ambiante                 | 5 à 80 %, sans condensation                   |
| Dimensions (LxHxP)                | 76 mm x 76 mm x 35 mm                         |
| Longueur du câble de raccordement | 5 m   |

**NDL TECHNISCHE GEGEVENS**

|                             |  |
|-----------------------------|--|
| Bedrijfsspanning            | Voeding door basisstation BSF x0xx2-xx |
| Vermogensopname             | <1 W                                   |
| Radiotechnologie            | Funk, 868 MHz SRD-band                 |
| Reikwijdte                  | >25 m binnenin gebouwen                |
| Beschermingsgraad / -klasse | IP 30 / III                            |
| Omgevingstemperatuur        | 0 tot 55 °C                            |
| Opslagtemperatuur           | -25 tot +70 °C                         |
| Omgevingsvochtigheid        | 5 tot 80 %, niet condenserend          |
| Afmetingen (BxHxD)          | 76 mm x 76 mm x 35 mm                  |
| Langte aansluitkabel        | 5 m                                    |

**ITA CARATTERISTICHE TECNICHE**

|                                       |  |
|---------------------------------------|--|
| Tensione d'esercizio                  | Alimentazione da parte della stazione di base BSF x0xx2-xx |
| Potenza assorbita                     | < 1 W  |
| Tecnologia di comunicazione via radio | Via radio, 868 MHz banda SRD                               |
| Portata                               | > 25 m negli edifici                                       |
| Grado/classe di protezione            | IP 30 / III  |
| Temperatura ambientale                | Da 0 a 55 °C   |
| Temperatura di conservazione          | Da -25 a +70 °C  |
| Umidità ambientale                    | Dal 5 all'80%, non condensante                             |
| Misure (WxHxD)                        | 76 mm x 76 mm x 35 mm                                      |
| Lunghezza del cavo di collegamento    | 5 m  |

**ESP DATOS TÉCNICOS**

|                                |   |
|--------------------------------|---|
| Tensión de servicio            | Abastecimiento mediante base BSF x0xx2-xx |
| Potencia absorbida:            | < 1 W                                     |
| Radiotecnología:               | Radio, 868 MHz banda SRD                  |
| Cobertura                      | >25 m en edificios                        |
| Grado/clase de protección      | IP 30 / III                               |
| Temperatura del ambiente       | 0 - 55 °C                                 |
| Temperatura de almacenamiento  | -25 °C hasta +70 °C                       |
| Humedad del ambiente           | 5 hasta 80 %, no condensando              |
| Dimensiones (a x a x p)        | 76 mm x 76 mm x 35 mm                     |
| Longitud del cable de conexión | 5 m                                       |

**DAN TEKNISKE DATA**

|                            |   |
|----------------------------|---|
| Driftsspænding             | Forsyning via basisstation BSF x0xx2-xx |
| Optaget effekt             | <1 W                                    |
| Radioteknologi             | Radio, 868 MHz SRD band                 |
| Rækkevidde                 | >25 m i bygninger                       |
| Beskyttelsesgrad / -klasse | IP 30 / III                             |
| Omgivelsestemperatur       | 0 til 5 °C                              |
| Opbevaringstemperatur      | -25 til +70 °C                          |
| Omgivelsesfugt             | 5 til 80 %, ikke kondenserende          |
| Dimensioner (BxHxD)        | 76 mm x 76 mm x 35 mm                   |
| Længde afslutningskabel    | 5 m                                     |

**FIN TEKNISEN TIEDOT**

|                         |  |
|-------------------------|--|
| Käyttöjännite           | BSF x0xx2-xx-perusasema toimii virtalähteenä |
| Ottoteho                | <1 W   |
| Langaton teknologia     | Radio, 868 MHz SRD-kaista                    |
| Toimintasäde            | >25 m rakennuksen sisällä                    |
| Suojausaste/-luokka     | IP 30 / III                                  |
| Ympäristön lämpötila    | 0...55 °C                                    |
| Varastointilämpötila    | -25...70 °C                                  |
| Ympäristön kosteus      | 5...80 %, ei kondensoituvia                  |
| Mitat (LxKxS)           | 76 x 76 x 35 mm                              |
| Liitäntäkaapelin pituus | 5 m  |

**SWE TEKNISKA DATA**

|                        |                                       |
|------------------------|---------------------------------------|
| Driftspänning          | Matning genom basstation BSF x0xx2-xx |
| Effektförbrukning      | <1 W                                  |
| Radioteknik            | Radio, 868 MHz SRD-band               |
| Räckvidd               | >25 m i byggnader                     |
| Skydds nivå/-klass     | IP 30 / III                           |
| Omgivningstemperatur   | 0 till 55 °C                          |
| Lagringstemperatur     | -25 till +70 °C                       |
| Omgivningsfuktighet    | 5 till 80 %, inte kondenserande       |
| Mått (BxHxD)           | 76 mm x 76 mm x 35 mm                 |
| Längd anslutningskabel | 5 m                                   |

**POL DANE TECHNICZNE**

|                                     |  |
|-------------------------------------|--|
| Napięcie robocze                    | Zasilanie przez stację bazową BSF x0xx2-xx |
| Pobór mocy                          | < 1 W                                      |
| Technologia radiowa                 | Radio, 868 MHz pasmo SRD                   |
| Zasięg                              | > 25 m w budynkach                         |
| Stopień ochrony / klasa ochronności | IP 30 / III                                |
| Temperatura otoczenia               | 0 do 55 °C                                 |
| Temperatura składowania             | -25 do +70 °C                              |
| Wilgotność otoczenia                | 5 do 80%, bez kondensacji                  |
| Wymiary (szer. x wys. x gł.)        | 76 mm x 76 mm x 35 mm                      |
| Długość kabla przyłączeniowego      | 5 m  |